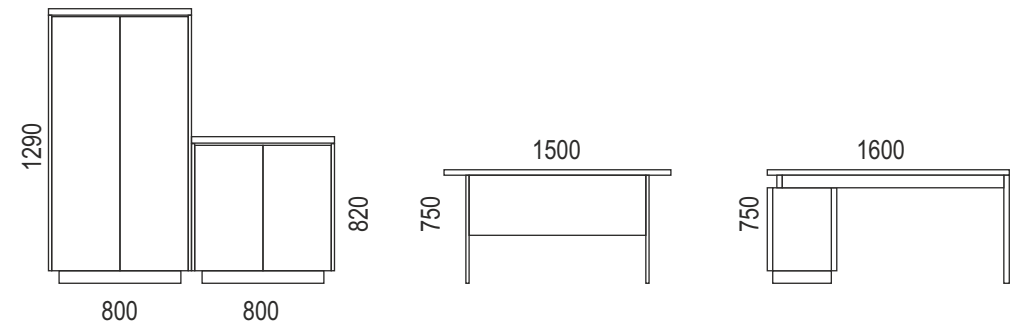
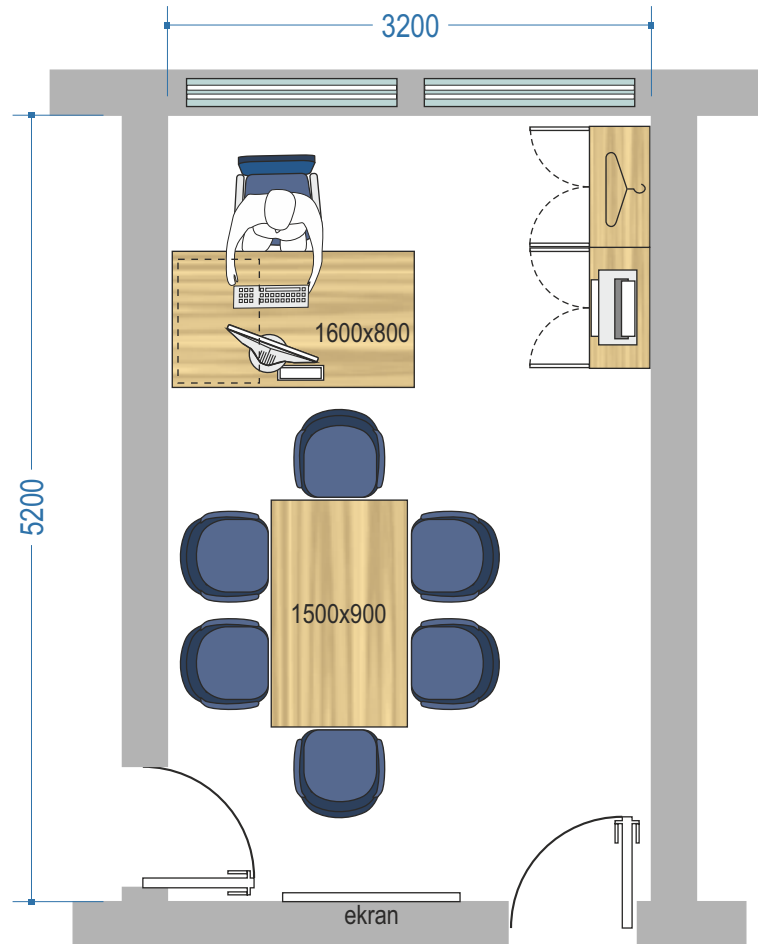






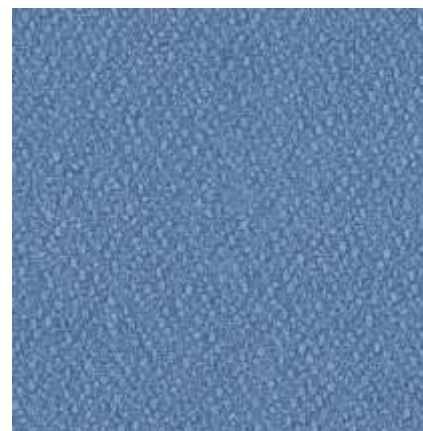


wersja 1





R3181L_Dab_Sonoma



EV 25

Nu



drewno H8



NX 110

Veris



alu. polerowane

Nu



WYMIARY
 690x690x wysokość 670



Fotele **Nu** to dobre rozwiązanie dla przestrzeni, które wymagają kompaktowych rozwiązań. To propozycja dla miejsc oficjalnych oraz przeznaczonych na relaks. Nu doda charakteru nie tylko przestrzeniom biurowym, ale również hotelowym foyer. W kolekcji znajdują się dwie wersje niskie: z małym i dużym kubelkiem oraz wersja wysoka z kapturem. Dzięki zastosowaniu takiego rozwiązania projektant chciał dać użytkownikowi możliwość spokojnej rozmowy lub chwili sam na sam z własnymi myślami, książką.

Elementy Nu tj.: poduszka, wewnętrzna i zewnętrzna część kubelka mogą mieć różne kolory tkanin. Uzupełnieniem rodziny są stoliki kawowe ze szklanym blatem.

Veris



oparcie z zagłówkiem,
mechanizm Synchro,
funkcja wysuwu siedziska,
funkcja pochylenia
oparcia i siedziska

Veris to w pełni ergonomiczny fotel biurowy, który posiada szereg mechanizmów umożliwiających pełne dostosowanie siedziska do potrzeb użytkownika. Atutami tego modelu jest nowoczesny mechanizm synchroniczny z funkcjami dodatkowymi oraz ergonomicznie wyprofilowane oparcie z dodatkowym odchyleniem i regulacją głębokości podparcia lędźwiowego. Elementem wyróżniającym produkt jest możliwość dodatkowego pochylenia przedniej części siedziska co zapobiega uciskaniu tylnej części ud. Dzięki zastosowanym regulacjom w prosty i skuteczny sposób możemy zminimalizować dolegliwości spowodowane długotrwałą pracą przy biurku, poprawiając efektywność wykonywanej pracy. Fotel jest dostępny w wersji podstawowej pracowniczej oraz w wersji menedżerskiej z zagłówkiem, a jego uzupełnieniem w przestrzeni biurowej może być krzesło konferencyjne Bit.